




**APIS**  
eletrocalha modular







As colmeias construídas pelas abelhas são uma das estruturas mais belas e funcionais da natureza. A sua regularidade resulta em economia de material construtivo e ao mesmo tempo robustez. Por outro lado, a versatilidade da construção celular permite um crescimento organizado e versátil.

A eletrocalha Modular Apis foi inspirada nessa fantástica solução construtiva. O termo 'Apis', em latim, quer dizer abelha e observando este pequeno inseto e a engenhosidade da natureza podemos nos inspirar em suas soluções.





## APLICAÇÃO

As mudanças de layout, a necessidade de economia e projetos em grandes áreas são as maiores demandas atendidas pelo sistema APIS, pois esta solução se adequa facilmente a diferentes realidades da arquitetura, criando uma proposta econômica e com excelente acabamento.

A praticidade na instalação e a liberdade de poder conduzir diferentes tipos de conexões na mesma calha torna a APIS um sistema muito versátil.

Os acessórios de instalação permitem regular a altura dos tirantes, criar caixas de conexão certificadas para saídas como tomadas, telefonia, rede, entre outras. Bem como servir de suporte a toda parte de iluminação.

A utilização da Apis pode ser aplicada em museus, restaurantes, lojas, refeitórios, galpões, auditórios, residências, escritórios, laboratórios, hospitais, hotéis, etc.

## CONCEITO

A Apis é um sistema de eletrocalha modular onde o conceito é uma estrutura celular para cobrir grandes vãos aéreos e se adaptar aos espaços de forma livre, rápida e versátil.

Traduzimos este conceito criando um exclusivo sistema de montagem, composto por módulos suspensos que podem ser agregados uns aos outros, gerando desenhos variados, ambientando diferentes espaços.

A estrutura principal é composta por perfis de alumínio extrudado que são leves e permitem cobrir grandes vãos livres sem comprometer a estrutura predial.

A construção modular é proporcionada pelo exclusivo sistema patenteado de conexão rápida horizontal e vertical que não utilizam parafusos. Isso gera uma economia de 50% no tempo de instalação na obra em comparação a sistemas convencionais.

O conjunto permite total integração do sistema de elétrica, voz, dados e iluminação com o projeto arquitetônico, tendo uma divisória interna no perfil calha que separa os cabos de elétrica e dados para evitar interferências eletromagnéticas, além de contar com caixas de saída.





# ELETRICAL MODULAR

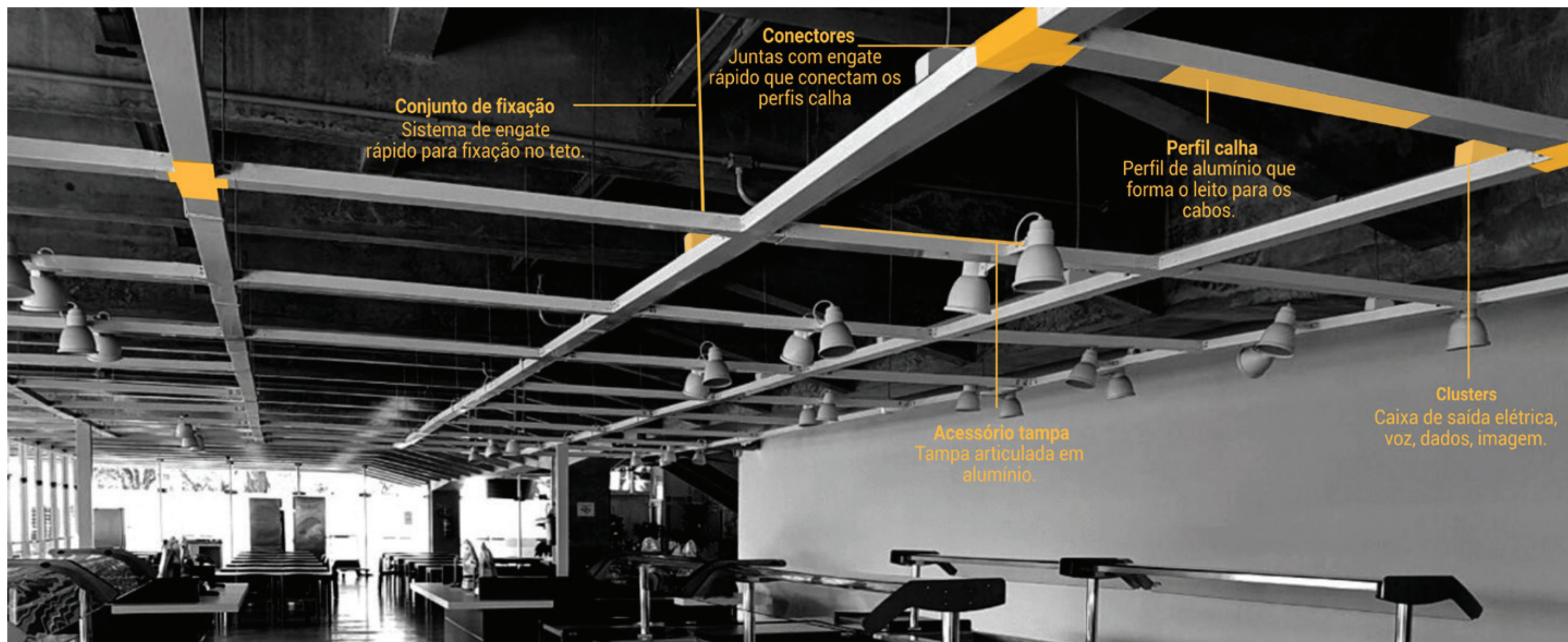
O sistema Apis é formado por componentes que juntos formam a estrutura do sistema:

**Perfil Calha:** Perfil de alumínio que forma o leito para os cabos.

**Conectores:** Juntas com engate rápido que conectam os perfis calha.

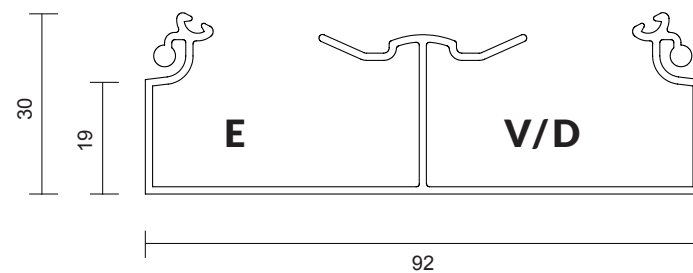
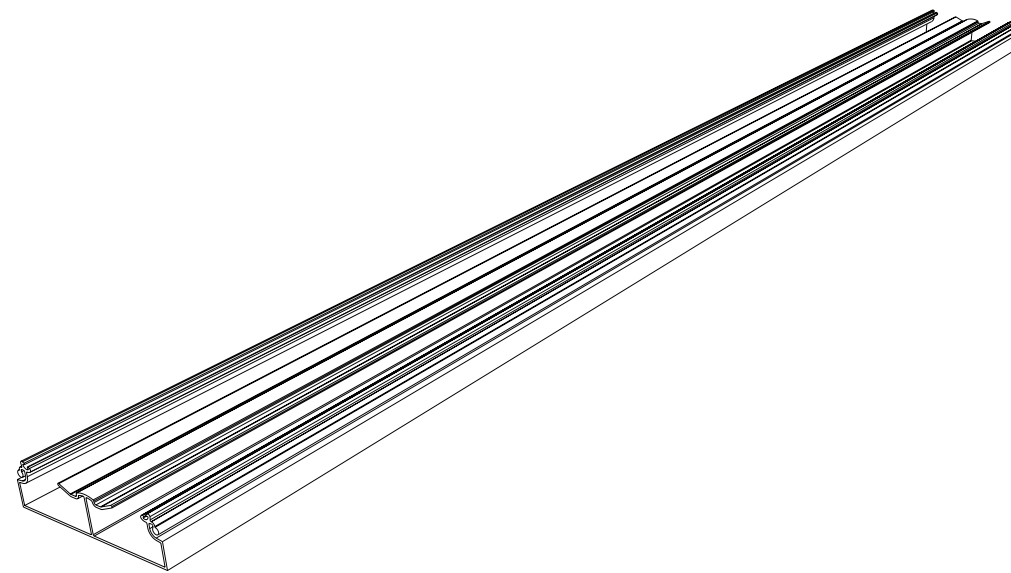
**Conjunto fixação:** Sistema em engate rápido para fixação no teto.

**Acessórios:** Tampa para proteção superior e clusters de saída de elétrica, voz e dados.



## PERFIL CALHA

O perfil calha foi projetado para acondicionar os cabos de forma organizada e prática. Disponível em dois tamanhos nos acabamentos em pintura eletrostática cor branca, preta ou alumínio anodizado fosco.



E = Elétrica  
V/D = Voz e Dados

DESCRIÇÃO	REFERÊNCIA
DIMENSÃO 1m	VL. C10
DIMENSÃO 1,5m	VL. C15

## CONEXÕES

As conexões de engate rápido são confeccionados em polímero de alta resistência e conectam os perfis calhas que permitem montar a estrutura.

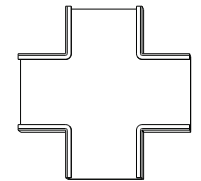
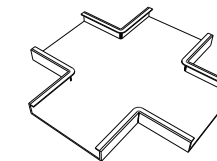
IMAGEM PERSPECTIVA

IMAGEM VISTA

### CONEXÃO "X"

Usado na interseção de módulos quadrados.

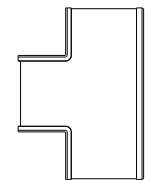
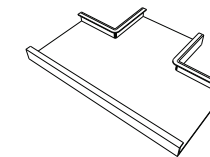
DESCRIÇÃO	REFERÊNCIA
Conexão "X"	VL. CX1



### CONEXÃO "T"

Usado na justaposição de módulos quadrados.

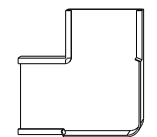
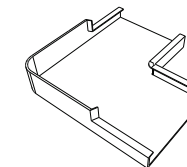
DESCRIÇÃO	REFERÊNCIA
Conexão "T"	VL. CT1



### CONEXÃO "L"

Usado no canto do módulo quadrado.

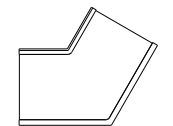
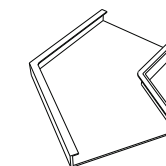
DESCRIÇÃO	REFERÊNCIA
Conexão "L"	VL. CL1



### CONEXÃO "C"

Usado no canto de módulos hexagonais.

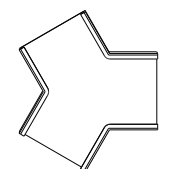
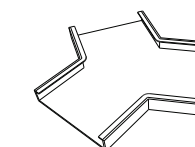
DESCRIÇÃO	REFERÊNCIA
Conexão "C"	VL. CC1



### CONEXÃO "Y"

Usado na interseção de módulos hexagonais.

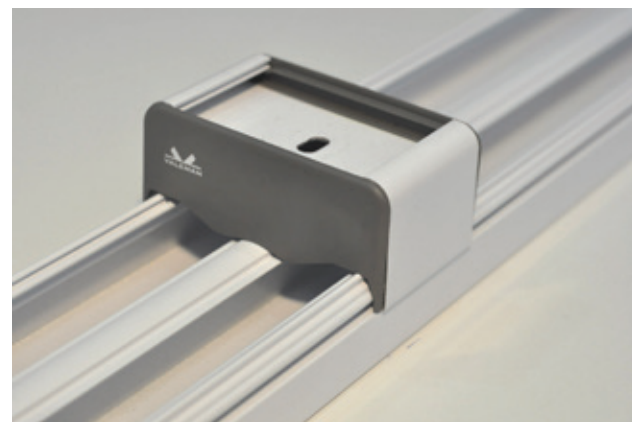
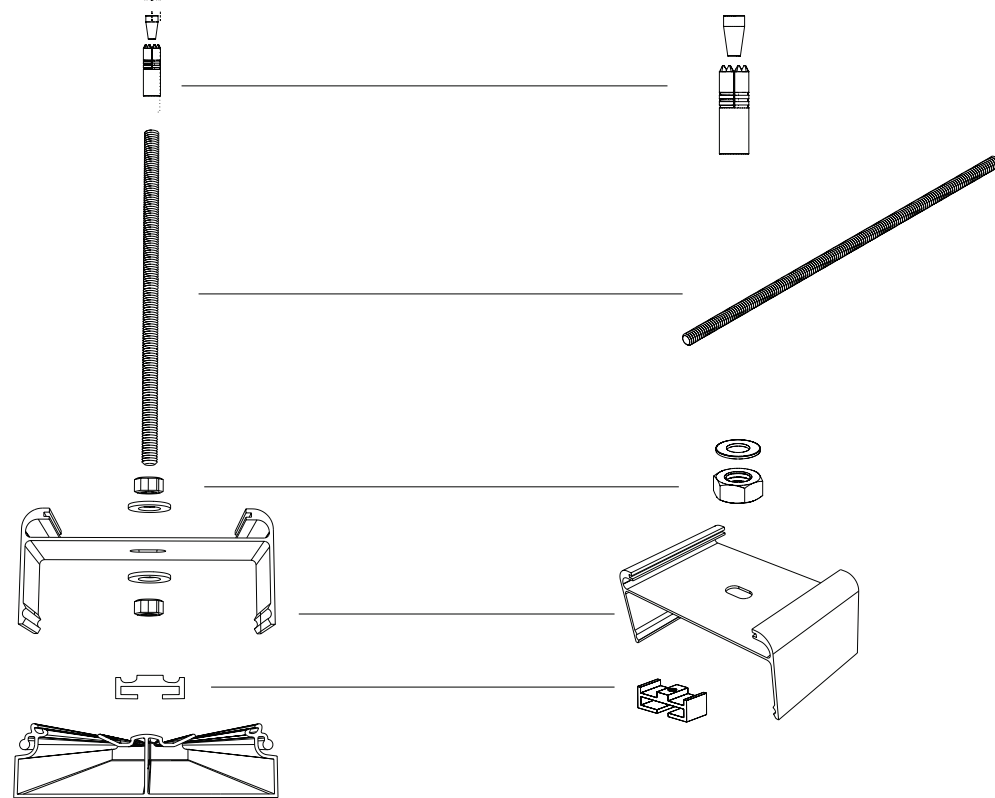
DESCRIÇÃO	REFERÊNCIA
Conexão "Y"	VL. CY1





## CONJUNTO DE FIXAÇÃO COM MINI CLUSTER

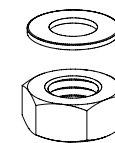
Formado por suporte de engate rápido, barra rosca e chumbadores de teto, são responsáveis por manter a estrutura suspensa.



### CHUMBADORES DE TETO CB 1/4"

Usado para fixação da barra rosca no teto.

DESCRIÇÃO	REFERÊNCIA
Chumbador	VL. CFC1



### PORCA E ARRUELA

Usados para fixar a barra rosca ao suporte de engate rápido.

DESCRIÇÃO	REFERÊNCIA
Sup. Engate	VL. CFP1

### SUPOORTE DE SUSPENSÃO PARA SEGURANÇA

#### IMPORTANTE

O suporte de suspensão para segurança permite que a capacidade de carga entre os tirantes chegue até 40kg estático.

A distância entre os tirantes de barra rosca deve ser no máximo de 1,5m.

DESCRIÇÃO	REFERÊNCIA
Sup. de Suspensão para Segurança	VL. CFS 1



### BARRA ROSCADA 1/4"

Haste usada para suspender e distanciar os módulos do teto. Fornecida no em comprimento de 3m.

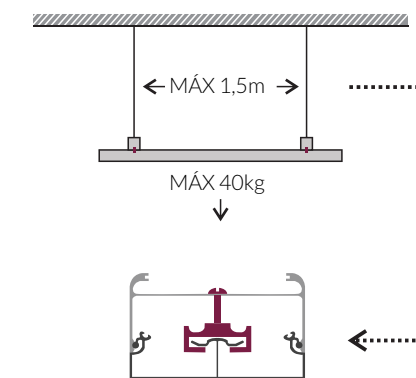
DESCRIÇÃO	REFERÊNCIA
Barra Roscada	VL. CFB1



### MINI CLUSTER PARA GANCHO VERTICAL

Usados para fixar a barra rosca ao suporte de engate rápido.

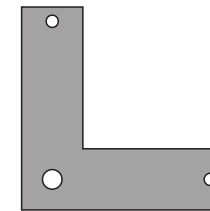
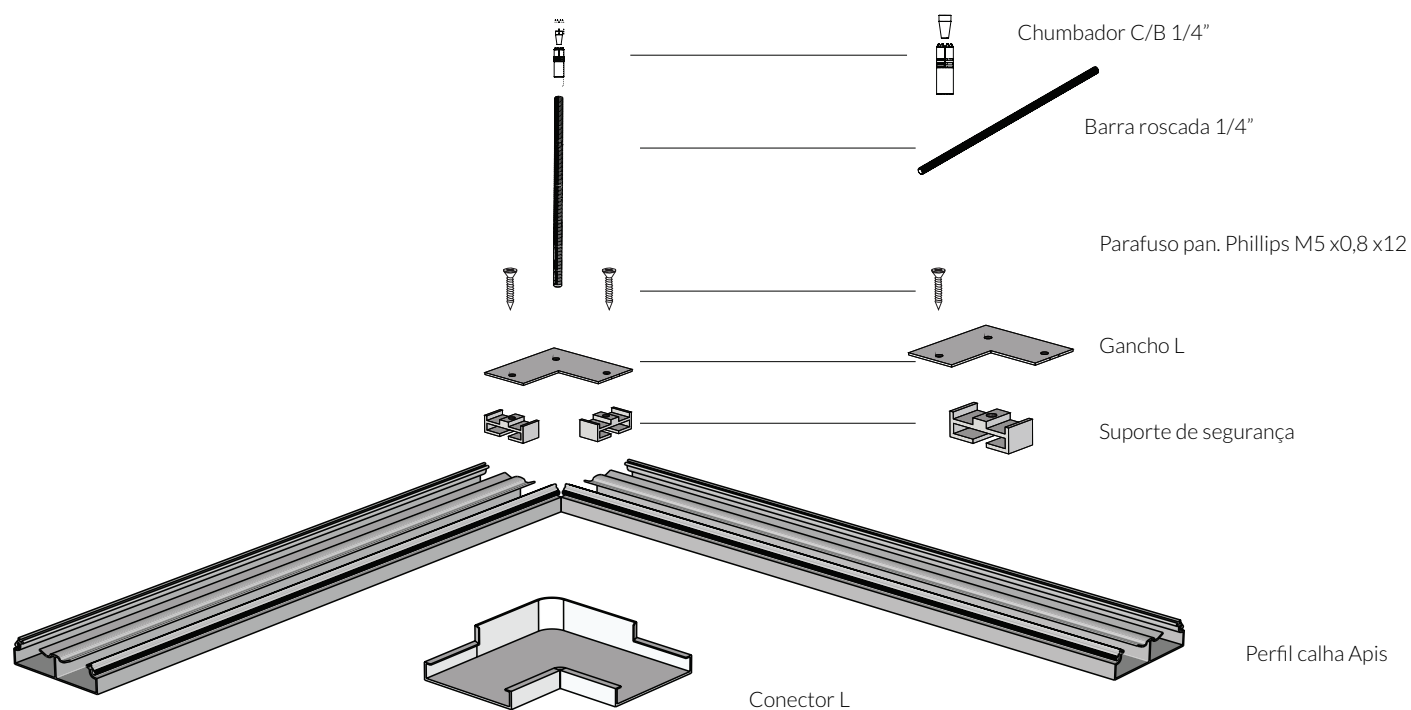
DESCRIÇÃO	REFERÊNCIA
Sup. Engate	VL. CFE1



Vista em corte do suporte de segurança aplicado ao perfil.

## CONJUNTO DE FIXAÇÃO COM GANCHOS DE CONEXÃO

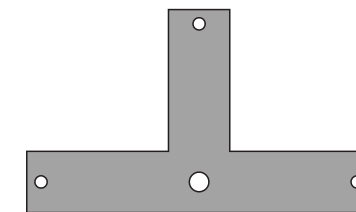
O gancho de suspensão é utilizado para sustentação de toda estrutura modular. Possuem conformações em 'L', 'T' e 'X' e são estruturados com tirantes em barra roscada conforme o detalhe abaixo.



### GANCHO L

Usado para fixação da barra roscada ao perfil Apis nas derivações em 'L'.  
obs: necessário usar 2 suportes de segurança.

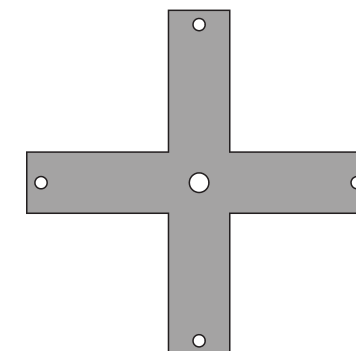
DESCRIÇÃO	REFERÊNCIA
Gancho L	VL GL1



### GANCHO T

Usado para fixação da barra roscada ao perfil Apis nas derivações em 'T'.  
obs: necessário usar 3 suportes de segurança.

DESCRIÇÃO	REFERÊNCIA
Gancho T	VL GT1



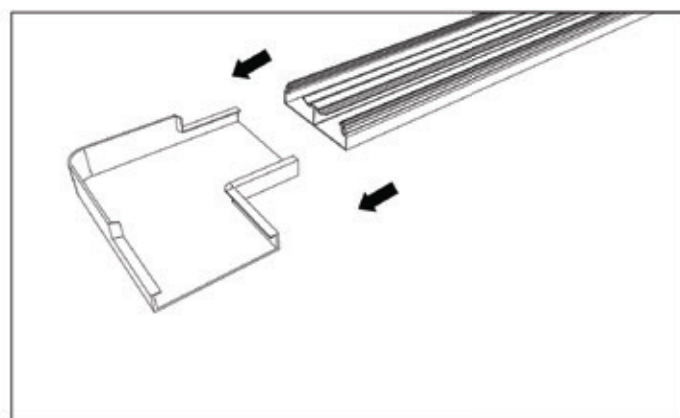
### GANCHO X

Usado para fixação da barra roscada ao perfil Apis nas derivações em 'X'.  
obs: necessário usar 4 suportes de segurança.

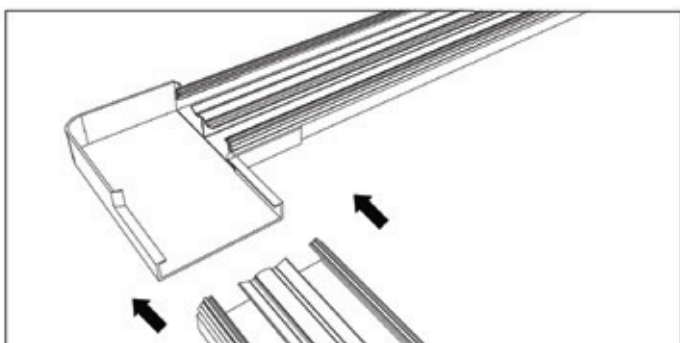
DESCRIÇÃO	REFERÊNCIA
Gancho X	VL GX1

## SISTEMA DE ENGATE DOS CONECTORES

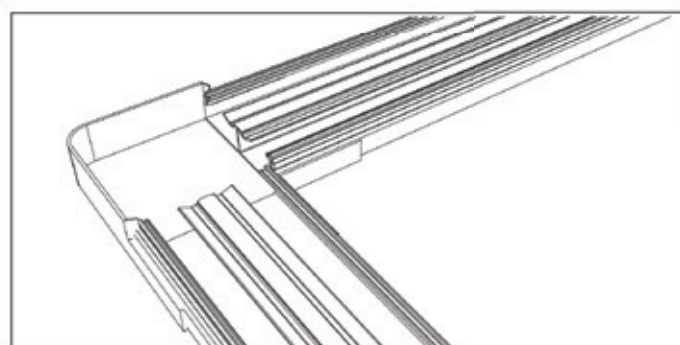
O sistema de engate dos conectores não necessitam de utilização de parafusos, diminuindo o tempo de instalação.



1. Escolha o conector e o perfil calha que deseja utilizar.  
Encaixe o perfil abrindo levemente a aba do conector se necessário.  
PS. A montagem deve ser sempre iniciada pelos conectores "X" ou "Y".



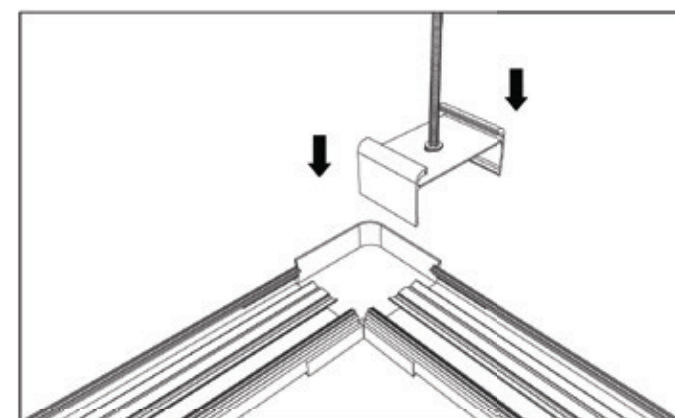
2. Repita a operação até engatar todos os perfis calha.  
Engate os perfis aos conectores até fechar o módulo desejado.



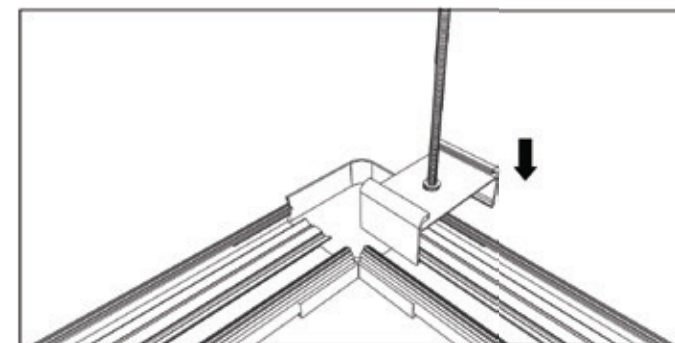
3. Pronto! O sistema economiza em mais de 50% do tempo de montagem em relação o a montagem de eletrocalhas que utilizam parafusos em suas conexões.

## SISTEMA DE ENGATE DO CONJUNTO DE FIXAÇÃO

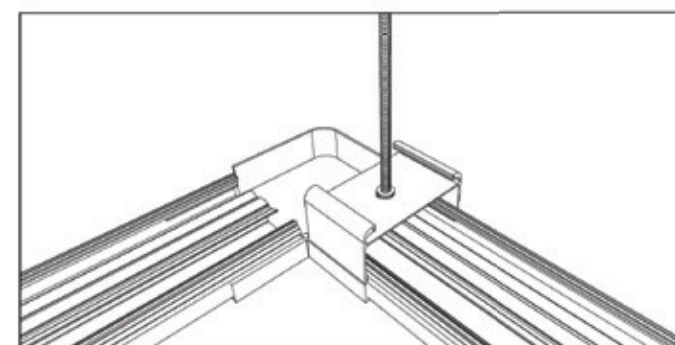
O sistema de engate do conjunto de fixação na eletrocalha não utiliza parafusos também, diminuindo o tempo de instalação.



1. Alinhe o conjunto fixação com o perfil calha na posição desejada.



2. Pressione o perfil contra o conjunto até os dois encaixarem.



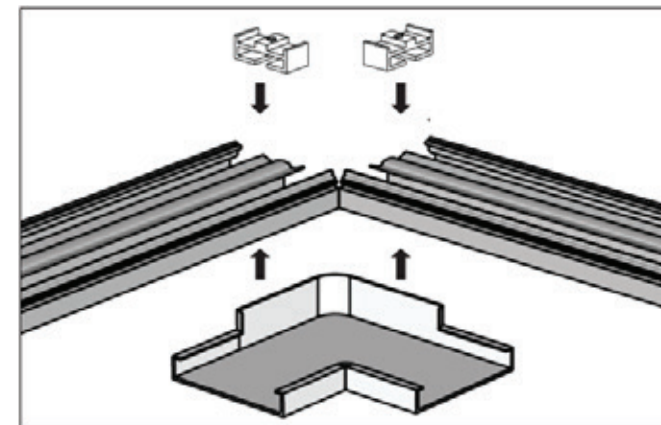
3. Pronto! O conjunto já está preso ao perfil calha.  
Obs: Recomendamos utilizar o suporte de segurança para cargas acima de 40KG.



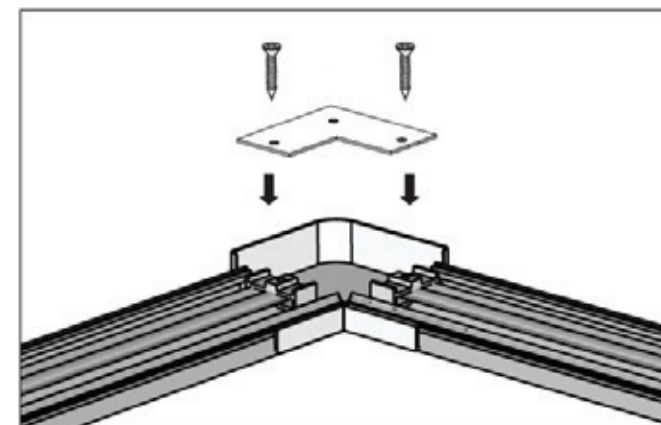
## SISTEMA DE FIXAÇÃO COM GANCHOS

O sistema de ganchos de suspensão é utilizado para sustentação de toda estrutura modular.

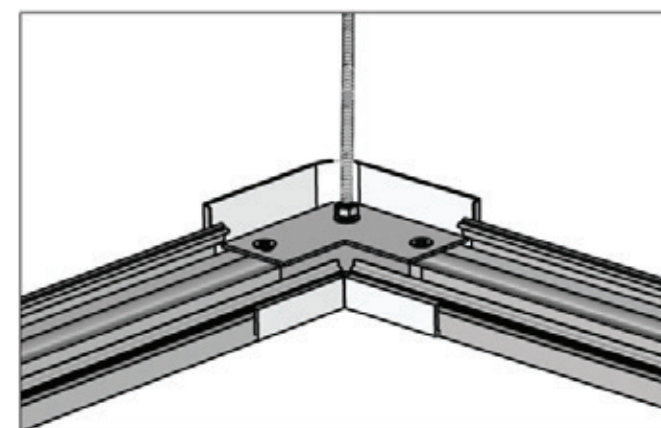
Utiliza apenas uma barra roscada em cada gancho, facilitando a instalação e mantendo a estrutura mais leve e sem interferências.



**1.** Alinhe o acessório de conexão e os suportes de segurança nos perfis da calha Apis.



**2.** Em seguida posicione o gancho L e fixe o conjunto com parafusos M5 8x12.



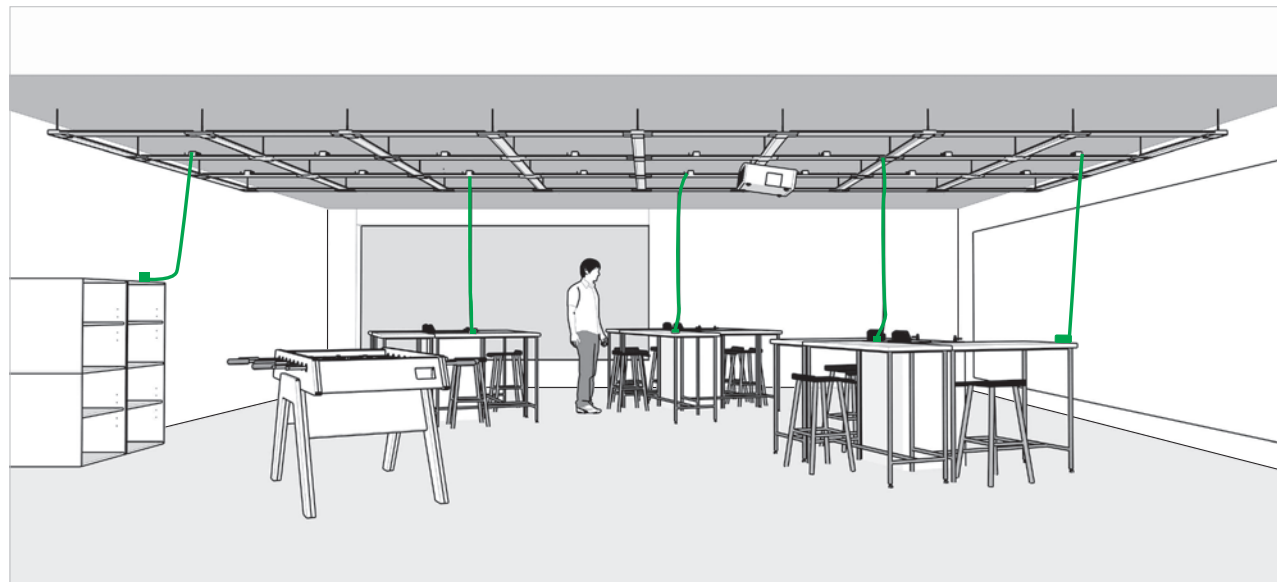
**3.** Agora fixe a barra roscada no gancho e pronto! Todo conjunto já está preso ao perfil. Basta repetir este procedimento com as conexões 'T' e 'X'.



## CHICOTES FLEXÍVEIS

O chicote flexível é um acessório utilizado para extensão dos pontos de energia e rede dispostos na eletrocalha modular Apis.

Podem ser desenvolvidos nas cores verde, azul ou vermelha e permite maior liberdade na hora de obter conectividade em diferentes layouts. Ideal para laboratórios, salas de aula, fab labs e ambientes que estão em constante mudança.



### CHICOTE P/ 02 TOMADAS

Chicote flexível disponível com duas tomadas 10 Amperes.  
Comprimento: 2 metros

DESCRIÇÃO	REFERÊNCIA
Chicote 02 elétricas	VL CL5



### CHICOTE P/ 01 TOMADA E 01 REDE

Chicote flexível disponível com uma tomada 10 Amperes e 01 conector de rede CAT 6.  
Comprimento: 2 metros

DESCRIÇÃO	REFERÊNCIA
Chicote 01 elétrica 01 rede	VL CL5

Obs: podem ser desenvolvidos nas cores verde, azul ou vermelho.



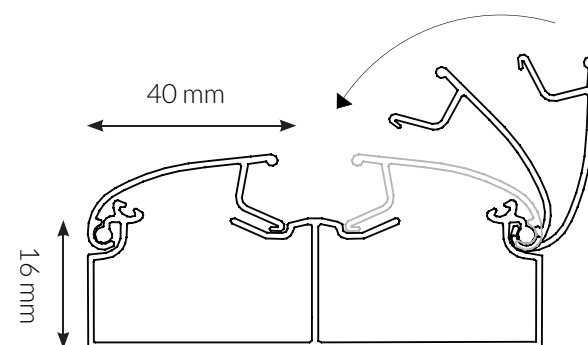
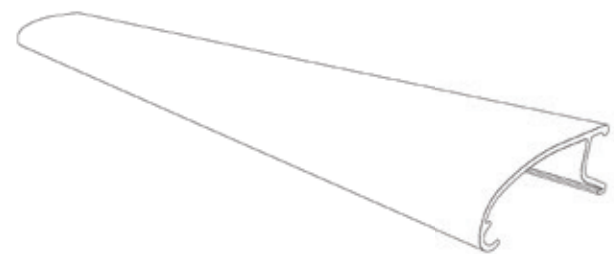


## ACESSÓRIOS

Elementos opcionais que podem ser aplicados ao sistema Apis.  
Acabamentos: pintura epoxi preta ou branca ou anodizado natural.

## TAMPA

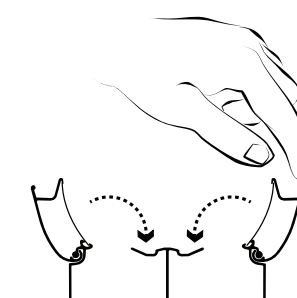
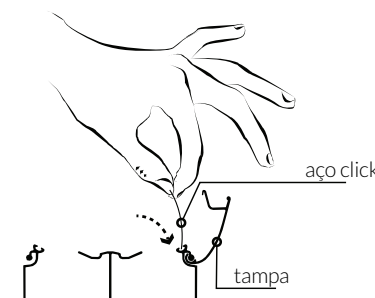
O exclusivo sistema de tampa articulada em alumínio confere maior proteção aos cabos e um acabamento superior.



DIMENSÃO	REFERÊNCIA
0,5m	VL TP 16

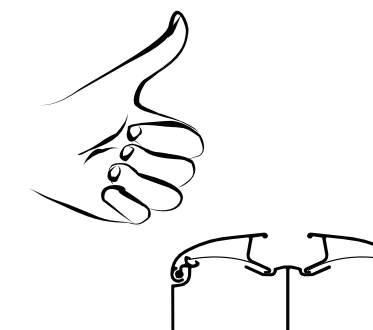
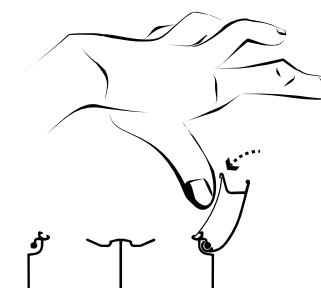


## SISTEMA DE ENGATE DA TAMPA



**1.** Após a colocação da tampa na posição, inserir o aço mola conforme ilustração.

**3.** Faça o mesmo com a outra tampa e teste que elas basculam sobre a canaleta.



**2.** Em seguida, com o auxílio do polegar, pressione a outra extremidade do aço mola até sentir que houve travamento.

**4.** Pronto! A calha já está articulando.



## CLUSTERS

As caixas clusters são acessórios de engate rápido do sistema para saída de tomadas, rede, telefonia, HDMI, RTV.

### ELETRICA 10A OU 20A

Mini cluster para 02 elétricas (10 ou 20 Amperes).



DESCRIÇÃO	REFERÊNCIA
Cluster	VL. CL1

### ELÉTRICA E VOZ/DADOS

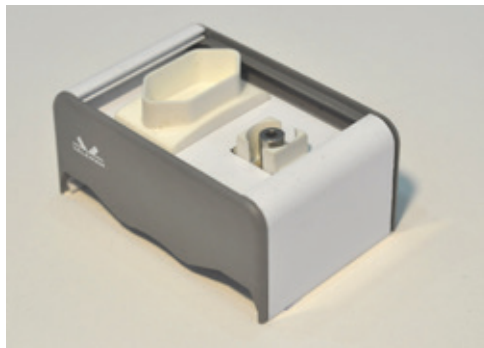
Mini cluster para 1elétrica + 1Keystone (CAT 5 ou CAT6)



DESCRIÇÃO	REFERÊNCIA
Cluster	VL. CL2

### ELETRICA E AUDIO DIGITAL P2

Mini cluster para 1 elétrica + 1 P2 (áudio digital).



DESCRIÇÃO	REFERÊNCIA
Cluster	VL. CL3

### ELETRICA E HDMI

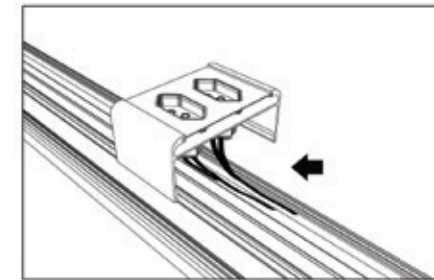
Mini cluster para 1 elétrica + 1 HDMI (imagem).



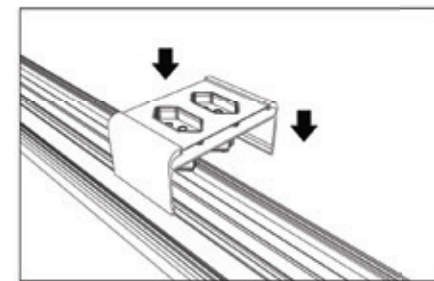
DESCRIÇÃO	REFERÊNCIA
Cluster	VL. CL4

## SISTEMA DE ENGATE DOS CLUSTERS

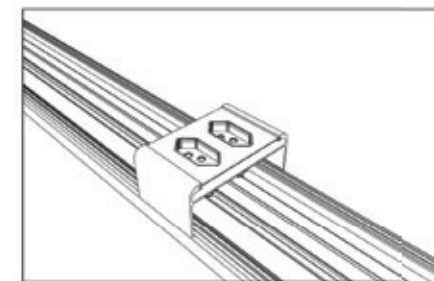
O sistema de engate dos clusters na eletrocalha não utiliza parafusos, diminuindo o tempo de instalação.



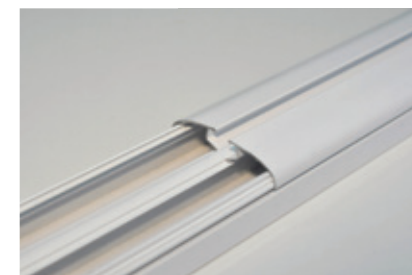
1. Após fazer devidamente as ligações dos cabos, alinhe o cluster com o perfil calha na posição desejada.



2. Pressione o perfil contra o cluster até os dois encaixarem.



3. Pronto! O cluster já pode ser utilizado.





# MÓDULOS

Os módulos da linha Apis foram pensados para otimizar os projetos e são fornecidos em 2 modelos:

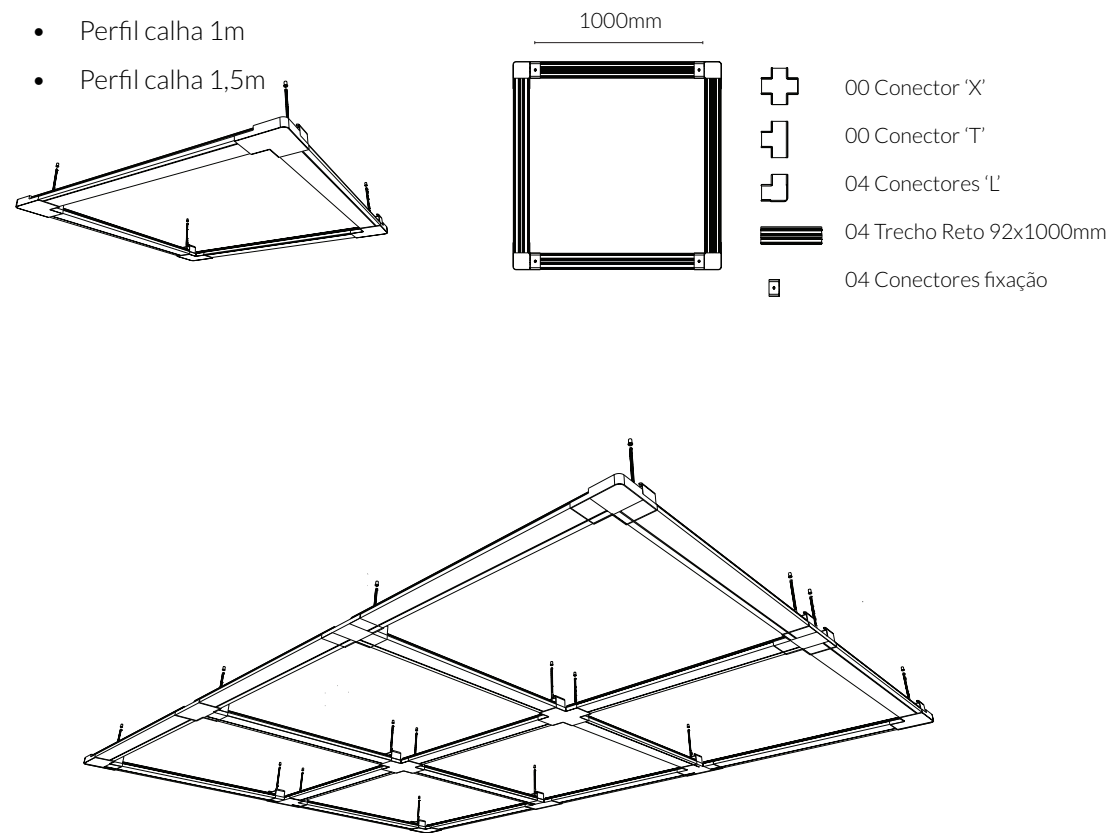
**Modulo Quadrado:** Disponível com calhas de 1,0m ou 1,5m.

**Módulo Hexágono:** Disponível com calhas de 1,0m.

## MODULO QUADRADO

Disponível em duas medidas:

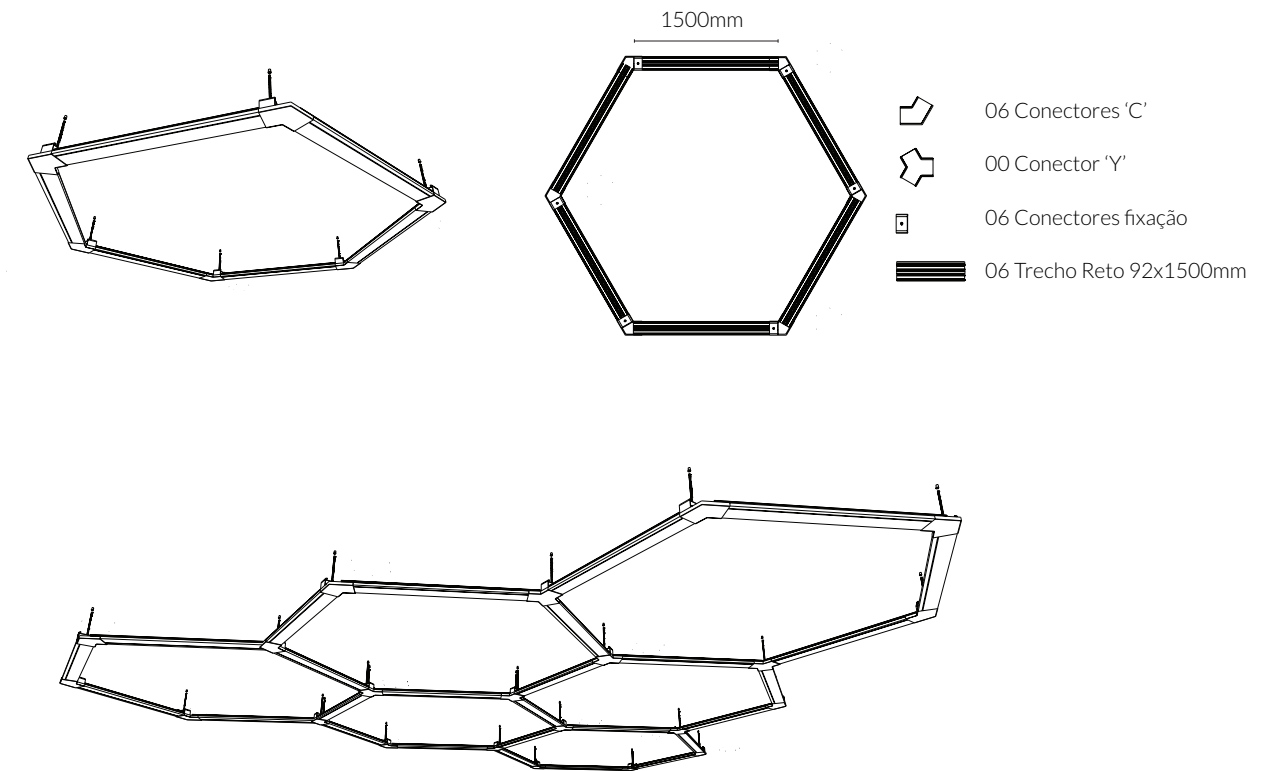
- Perfil calha 1m
- Perfil calha 1,5m



## MODULO HEXÁGONO

Disponível em duas medidas:

- Perfil calha 1m
- Perfil calha 1,5m

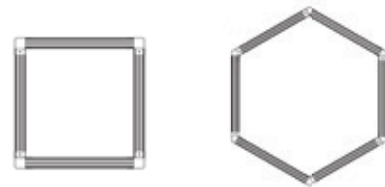


## COMO ESPECIFICAR

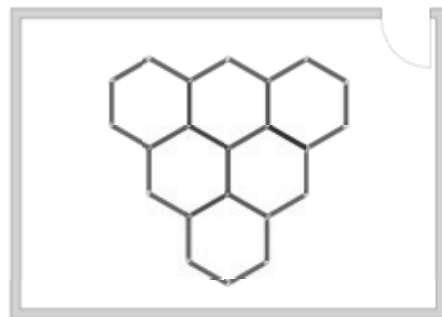
**1.** Defina a área em planta que deseja instalar a eletrocalha modular APIS.



**2.** Escolha o modelo do módulo e tamanho a ser utilizado.

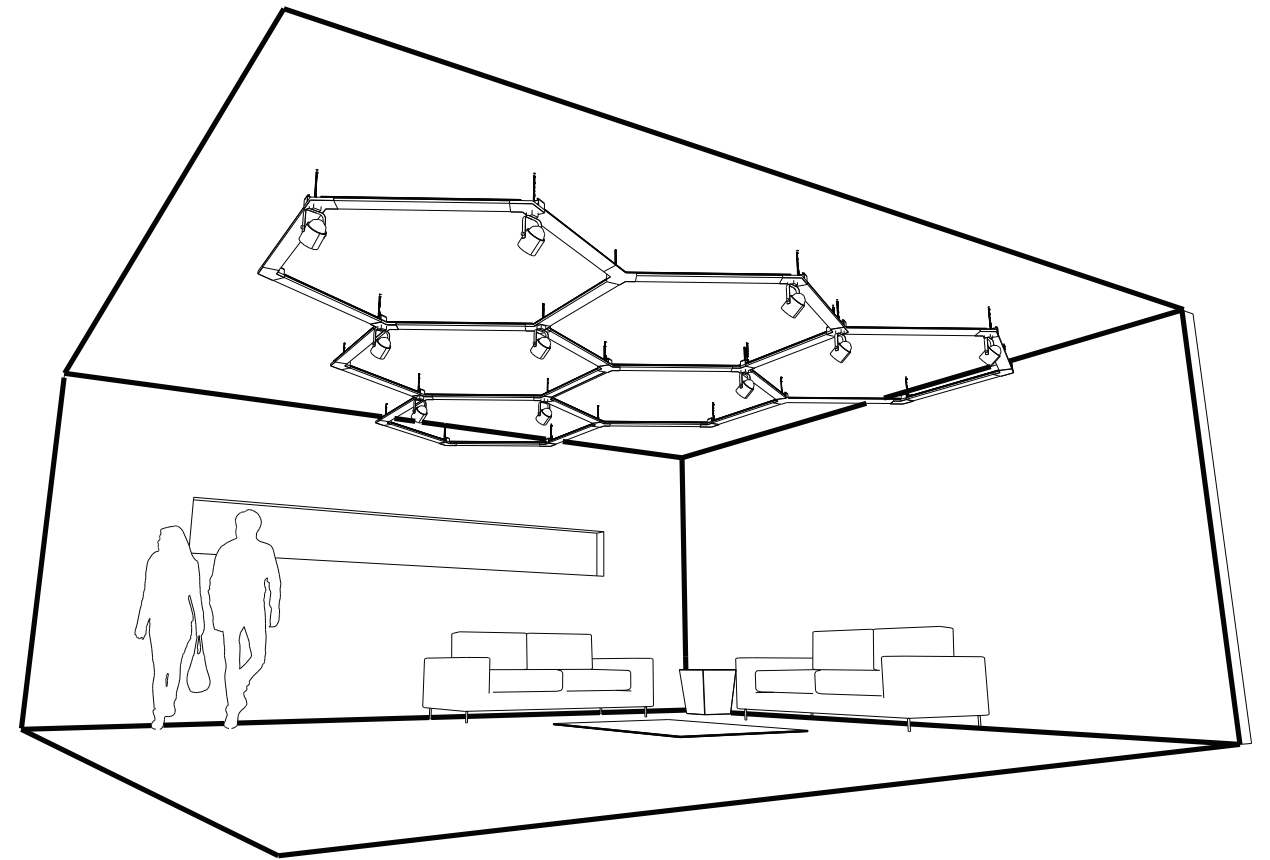


**3.** Aplique ou desenhe a estrutura com os módulos escolhidos na área em planta.



**4.** Quantifique os componentes e faça uma relação.

	12 Conectores 'C'
	08 Conector 'Y'
	16 Conectores fixação
	27 Calhas







Rua Com Pinotti Gamba, 74  
09620-040 São Bernardo do Campo, SP  
**Telefone** 55 11 3382 8222  
**Email** vendas@valemam.com.br  
[www.valemam.com.br](http://www.valemam.com.br)