

CARACTERÍSTICAS DO PRODUTO:

- Sistema de iluminação pendente
- Composição: difusor em acrílico leitoso
- Uso interno
- Temperatura de operação: até 25°C
- Grau de proteção: Ip20
- Fabricação: Brasil

1. INSTRUÇÕES:

INSTALAÇÃO

- Seguir as normas de segurança e prevenção de acidentes.
- Instalação somente por electricista habilitado.
- Conferir se a rede elétrica está em boas condições e compatível com a luminária (tensão, cabeamento e potência).
- Garantir aterramento correto (Classe I)
- Instalar em local seco, sem poeira, umidade ou vazamentos.
- Não fixar apenas em forro de gesso sem estrutura adequada.

MANUTENÇÃO E LIMPEZA

- Desligar luminária e disjuntor antes de qualquer manutenção.
- Limpar apenas com pano levemente umedecido (não usar jatos d'água).
- Não desmontar nem alterar partes elétricas ou mecânicas (perda de garantia).
- Em caso de substituição de componentes, utilizar peças originais e contatar o suporte da ALFALUX ou da VALEMAM.
- Caso não seja qualificado, procure um profissional especializado.

CARACTERÍSTICAS DO PRODUTO

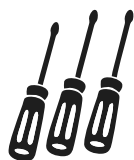
- Sistema de iluminação pendente
- Perfil em acrílico extrudado leitoso
- Uso interno Temperatura máxima: 25°C
- Grau de proteção: IP20

2. COMPONENTES NECESSÁRIOS:

Alicate de corte



Chaves Fenda/Philips



Furadeira



Fita Isolante

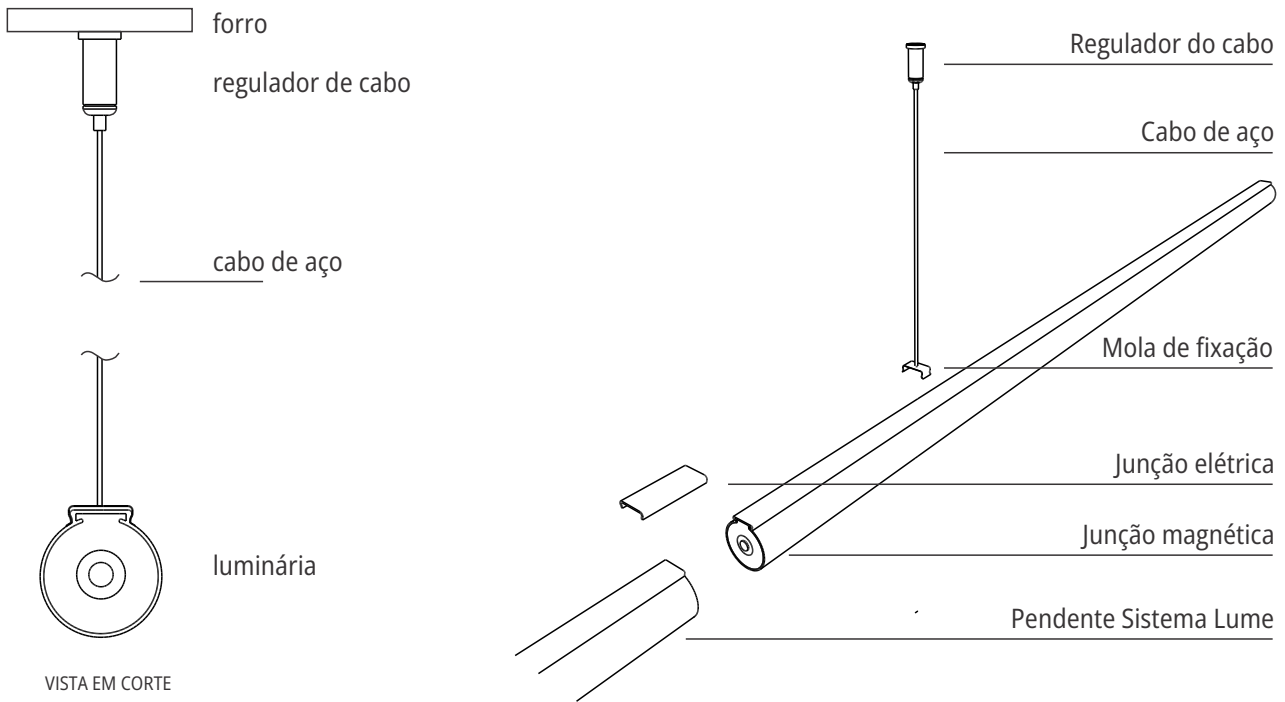


Trena

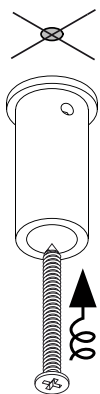


3. INSTALAÇÃO DA SUSPENSÃO:

Instalação usando tirantes na laje ou forro



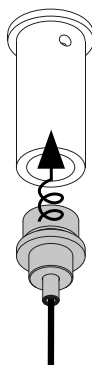
A



PASSO 1

Faça um furo para bucha S8 na laje e insira a bucha S8x45mm. Posicione o regulador e rosqueie o parafuso até ficar fixo.

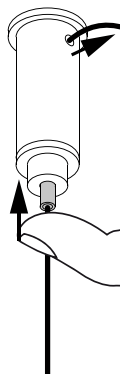
B



PASSO 2

Passo o cabo de aço pela parte complementar do regulador e rosqueie o conjunto.

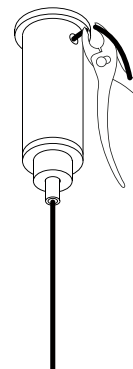
C



PASSO 3

Com o pino pressionado puxe o cabo de aço e regule o comprimento desejado, em seguida solte o pino para prender o cabo.

D



PASSO 4

Corte o excesso de cabo de aço e faça este processo com todos os pontos de suspensão.

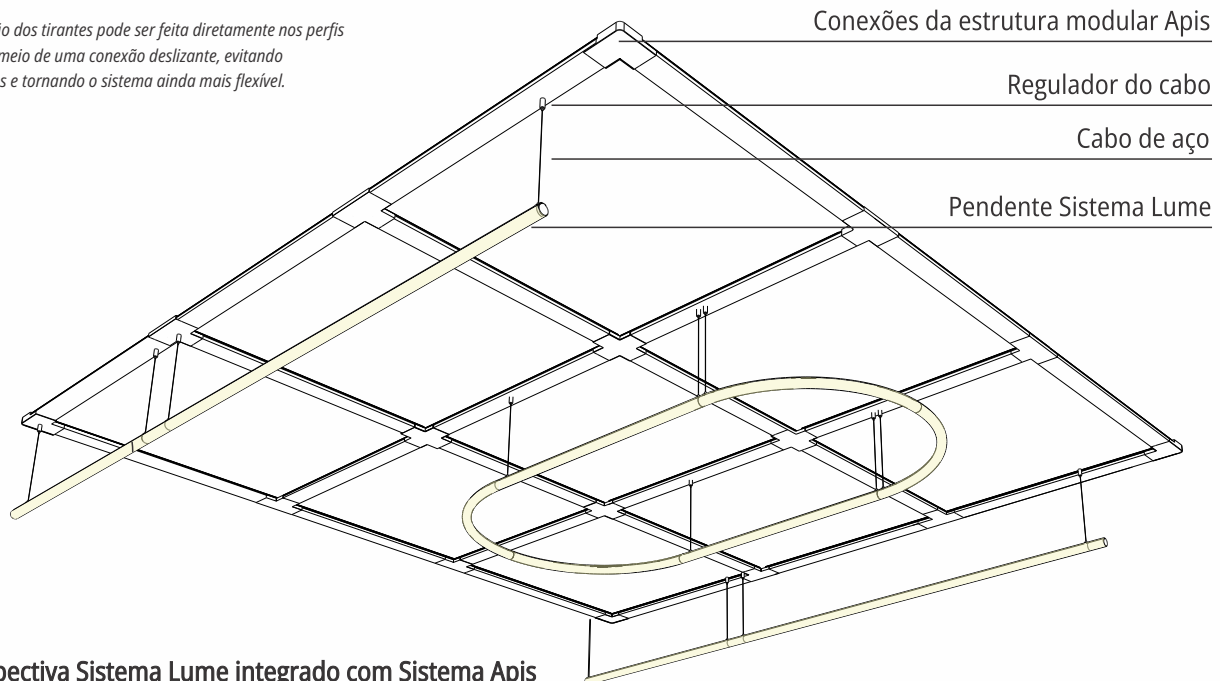
3.1. INSTALAÇÃO DA SUSPENSÃO:

Instalação no Sistema Modular Apis

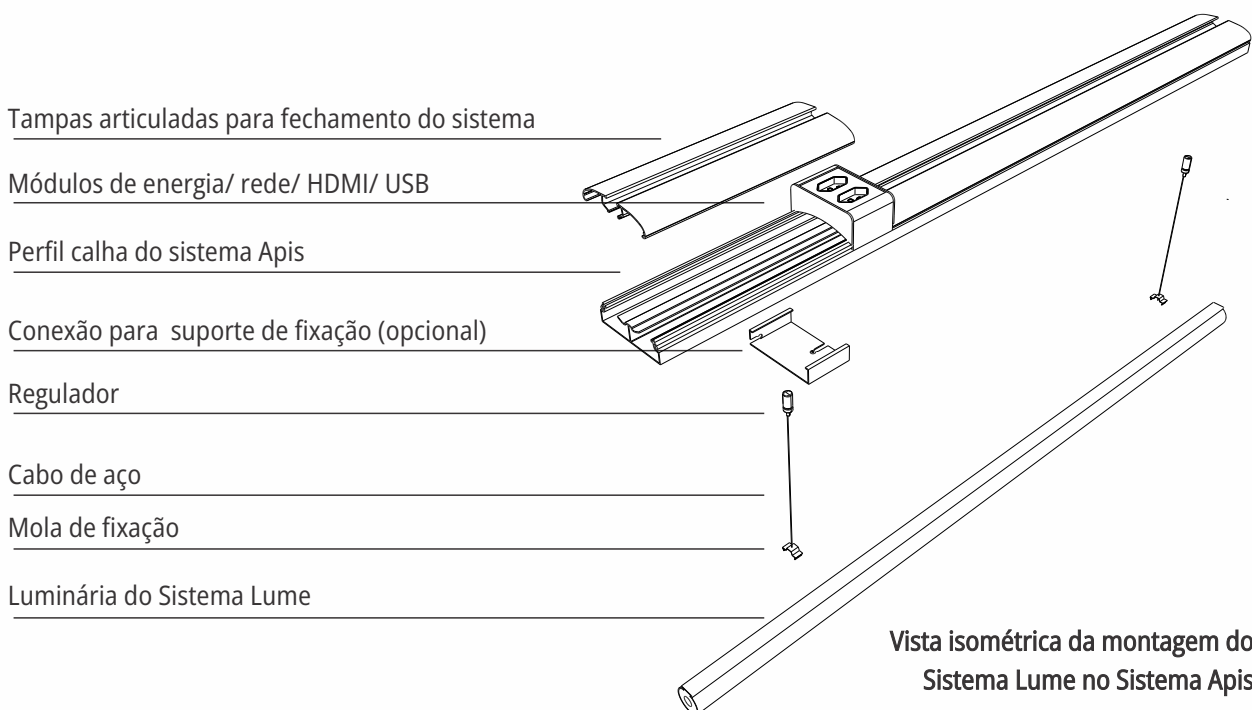
A integração do Sistema Lume com o sistema modular Apis permite maior flexibilidade na instalação, ampliando as possibilidades de conectividade e suporte para os módulos.

O sistema Apis oferece soluções de energia, dados, imagem e áudio de forma prática e intuitiva, além de organizar o posicionamento das fontes em um compartimento protegido e de fácil acesso.

A fixação dos tirantes pode ser feita diretamente nos perfis ou por meio de uma conexão deslizante, evitando furações e tornando o sistema ainda mais flexível.



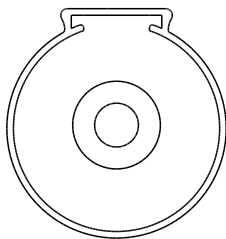
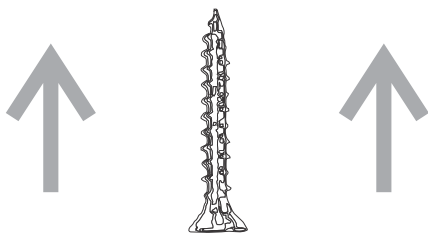
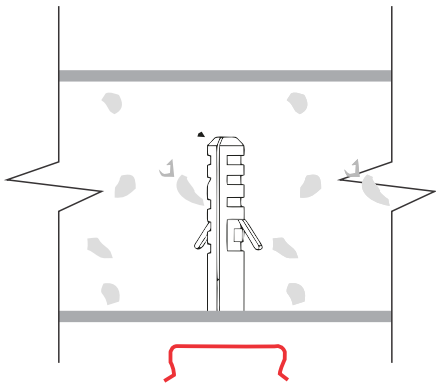
Perspectiva Sistema Lume integrado com Sistema Apis



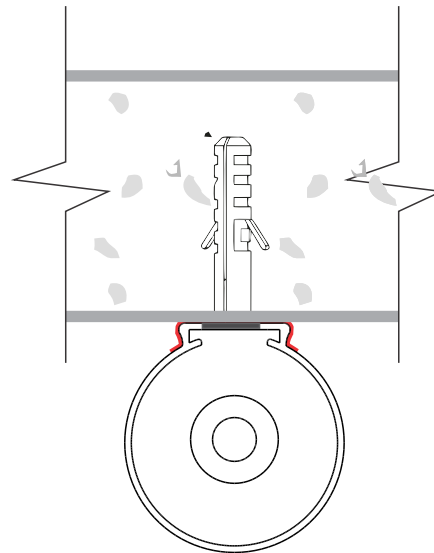
Vista isométrica da montagem do Sistema Lume no Sistema Apis

3.2. INSTALAÇÃO COM AÇO MOLA:

Instalação usando as fixações de aço mola diretamente em superfícies planas



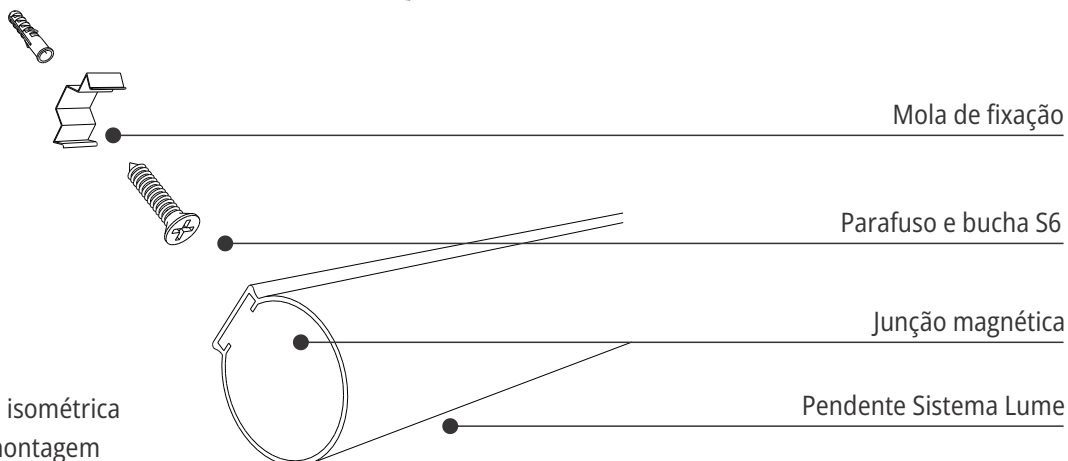
Vista em corte da montagem



Vista em corte da montagem concluída

A **mola de fixação** é um componente fundamental do **Sistema Lume**, utilizada tanto em aplicações pendentes quanto em instalações **fixas em parede, teto ou superfícies planas**.

Para garantir a estabilidade e o correto desempenho do sistema, recomenda-se a utilização de 2 molas de fixação por peça.



Vista isométrica da montagem

GARANTIA

Prazo: 36 meses (3 meses de garantia legal + 33 meses estendida), contados da emissão da nota fiscal.

Para, drivers, módulos e fitas de LED, vale a garantia do fabricante do componente, com suporte da Alfalux.

Trocas ou devoluções (exceto defeito de fabricação) só com aprovação do SAC e em até 15 dias após o recebimento.

Confira a mercadoria no ato da entrega para registrar possíveis danos de transporte.

Recomendamos instalação por equipe especializada.

Não aceitamos devolução ou cancelamento de produtos personalizados.

A GARANTIA NÃO COBRE:

Danos por mau uso, instalação incorreta ou por pessoa não qualificada.

Tensão inadequada ou picos de energia. Infiltração, umidade excessiva, reações químicas ou condições fora do especificado.

Danos por causas naturais (raios, enchentes etc.).

Uso fora das condições recomendadas (excesso de calor, sol, imersão indevida etc.).

Produto fora do prazo de garantia ou com adulterações.

TROCA EM GARANTIA

Em caso de defeito de fabricação, o produto deve ser enviado à Alfalux para avaliação e possível reparo ou substituição, conforme orientação do SAC.

A Alfalux pode realizar melhorias e alterações nos produtos sem aviso prévio.

